

ТЕЛЕКОММУНИКАЦИОННЫЕ ШКАФЫ И СТОЙКИ

Шкафы электротехнические ШТК-СЭ

Шкаф электротехнический линейный сварной ШТК-СЭ предназначен для построения систем распределения энергии и автоматизации технологических процессов, размещения электронного, механического, электрического оборудования и приборов внутри помещения.

Технические данные и особенности

Напольные шкафы серии ШТК-СЭ представляют собой универсальное решение для различных применений: создание щитов управления, щитов низковольтного распределения и размещение телекоммуникационного оборудования.

Шкаф имеет сварную каркасную конструкцию, трехсекционную (четырёхсекционную в зависимости от глубины шкафа) панель основания, что позволяет легко установить необходимый кабельный ввод и ускорить процесс сборки и подключения шкафа.

Шкаф комплектуется разными вариантами дверей с фронтальной и тыльной стороны. Возможна комплектация панелью вместо одной из дверей.

Облицовочные компоненты шкафов: двери, стенки задние и боковые, модули панелей основания, цоколи – по выбору см. раздел 2.

Внутреннее оснащение, аксессуары: панели монтажные, системные шасси, шины, кабельные принадлежности – по выбору см. раздел 3.

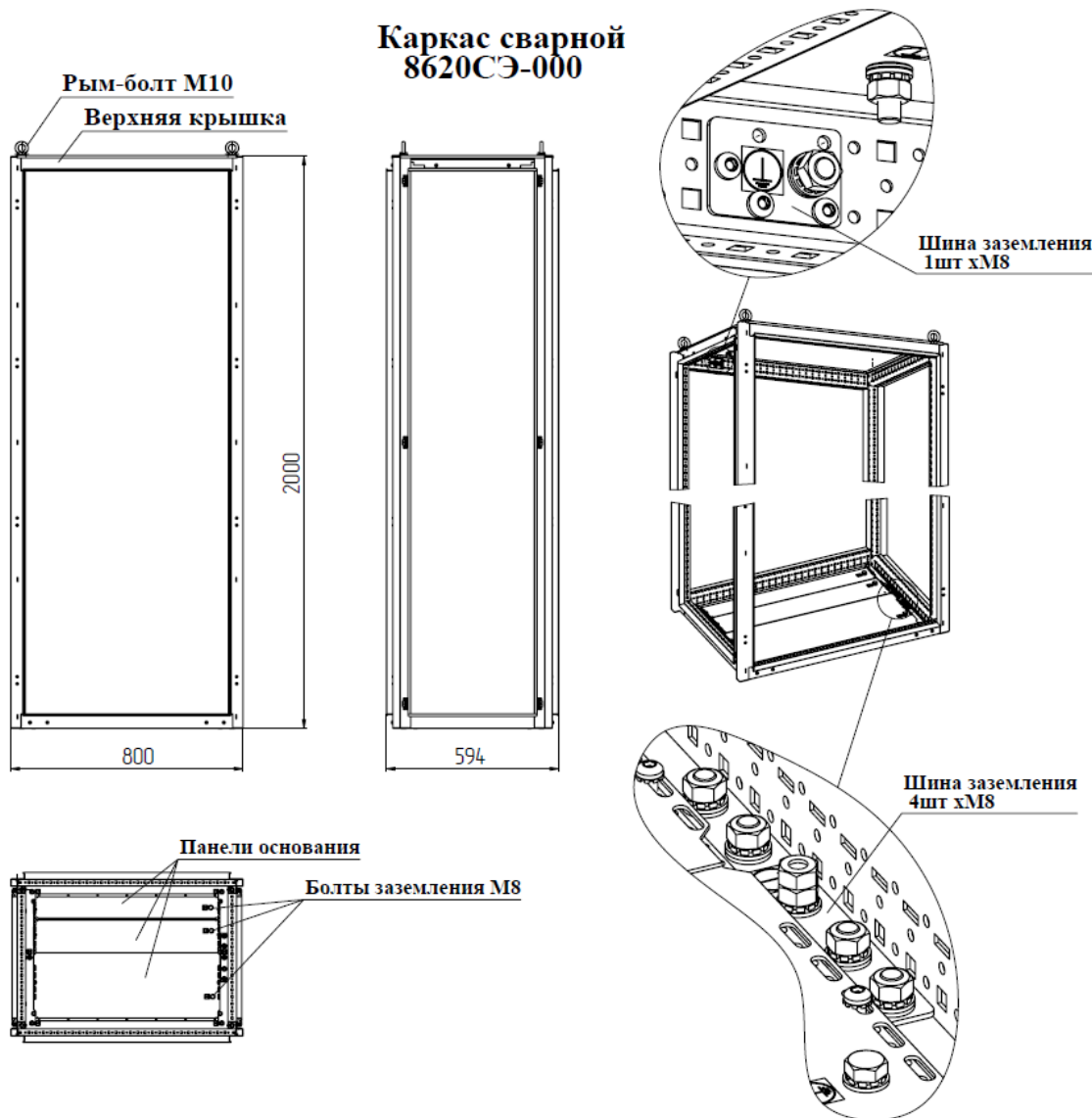
Шкаф в сборе имеет уровень защиты – IP54.



Основные элементы конструкции шкафа ШТК-СЭ

1. Каркас сварной (базовая комплектация)

Каркас сварной является основной несущей конструкцией шкафов серии ШТК-СЭ и служит базой для установки дверей, боковых панелей, полок и др. элементов шкафов, а так же для размещения в нем различного телекоммуникационного оборудования. Каркас поставляется в упакованном виде на поддоне.



Обозначение	Кол-во посадочных единиц U	Габаритные размеры, мм		
		Ширина мм	Глубина мм	Высота (без цоколя) мм
ШТК-6620СЭ-000	42	600	600	2000
ШТК-6820СЭ-000	42	600	800	2000
ШТК-8620СЭ-000	42	800	600	2000
ШТК-8820СЭ-000	42	800	800	2000

Условное обозначение при заказе пример:

ШТК	-	6	6	20	СЭ	-	000
1		2	3	4	5		6

1	Шкаф телекоммуникационный
2	Ширина шкафа (каркаса) x 100=600 мм
3	Глубина шкафа (каркаса) x 100=600 мм
4	высота шкафа (каркаса) x 100=2000 мм
5	Серия шкафов
6	Базовая комплектация

2. Облицовочные компоненты:

2.1. Двери

Двери предназначены для ограничения свободного доступа к оборудованию, установленному в шкафу. Все двери оборудованы замком с запором в четырех точках и поворотной ручкой. Двери имеют как правую, так и левую навеску.

Дверь стальная глухая

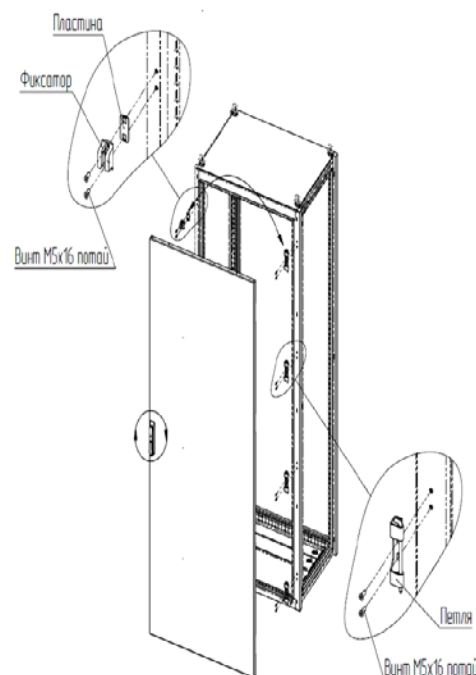
- выполнена из листовой стали 2,0 мм
- по внутреннему периметру имеет уплотнитель, обеспечивающий степень защиты
- угол открытия двери - 130°
- возможность изменения направления открытия
- оснащена поворотной ручкой с замком
- Цвет – RAL7035

Артикул	Наименование
6020-003	Дверь стальная глухая 600x2000мм (для шкафа шириной 600 мм)
8020-003	Дверь стальная глухая 800x2000мм (для шкафа шириной 800 мм)

Комплектность поставки:

Дверь в сборе

Поставляется с крепежом для монтажа



Дверь обзорная

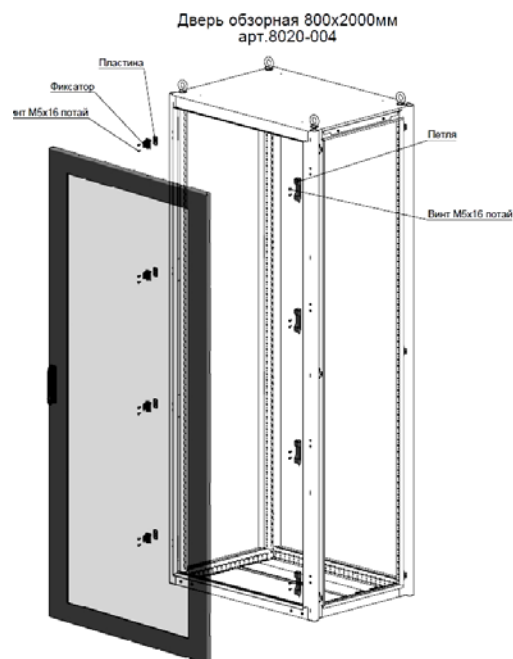
- стекло «Триплекс»
- по внутреннему периметру имеет уплотнитель, обеспечивающий степень защиты
- угол открытия двери - 130°
- возможность изменения направления открытия
- оснащена поворотной ручкой с замком
- Цвет – RAL7035

Артикул	Наименование
6020-004	Дверь обзорная 600x2000мм (для шкафа шириной 600 мм)
8020-004	Дверь обзорная 800x2000мм (для шкафа шириной 800 мм)

Комплектность поставки:

Дверь в сборе

Поставляется с крепежом для монтажа

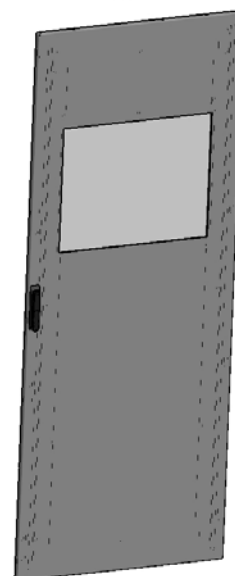


Дверь частично обзорная

- выполнена из листовой стали 2,0 мм
- стекло «Триплекс»
- по внутреннему периметру имеет уплотнитель, обеспечивающий степень защиты
- угол открытия двери - 130°
- возможность изменения направления открытия
- оснащена поворотной ручкой с замком
- Цвет – RAL7035

Артикул	Наименование
6020-005	Дверь частично обзорная 600x2000мм (для шкафа шириной 600 мм)
8020-005	Дверь частично обзорная 800x2000мм (для шкафа шириной 800 мм)

Дверь частично обзорная
8020-005

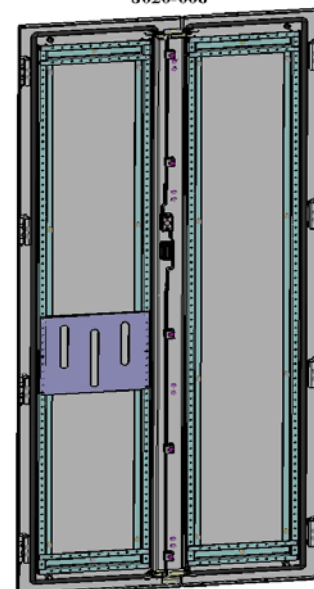


Дверь двухстворчатая

- выполнена из листовой стали 2,0 мм
- по внутреннему периметру имеет уплотнитель, обеспечивающий степень защиты
- угол открытия двери - 130°
- внешняя створка оснащена поворотной ручкой с замком, внутренняя створка оснащена поворотной ручкой без замка
- Цвет – RAL7035

Артикул	Наименование
8020-006	Дверь 2-створчатая стальная 800x2000мм (вкл. карман для документации)

Дверь двухстворчатая
8020-006



Комплектность поставки:

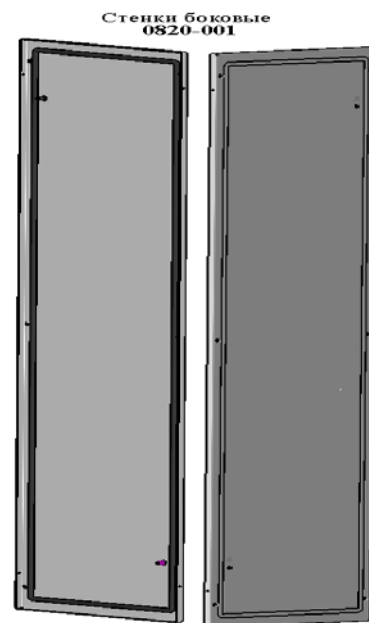
Дверь в сборе
 Карман для документации (275x250x17мм)
 Поставляется с крепежом для монтажа

2.2. Стенки боковые, задние

Стенки боковые (комплект)

- выполнены из листовой стали 1,5 мм
- по внутреннему периметру имеет уплотнитель, обеспечивающий степень защиты
- Цвет – RAL7035

Артикул	Наименование
0620-001	Стенки боковые 600x2000мм (для шкафа глубиной 600 мм) (1компл=2шт)
0820-001	Стенки боковые 800x2000мм (для шкафа глубиной 800 мм) (1компл=2шт)



Комплектность поставки:
 Стенки – 2шт
 Поставляется с крепежом для монтажа

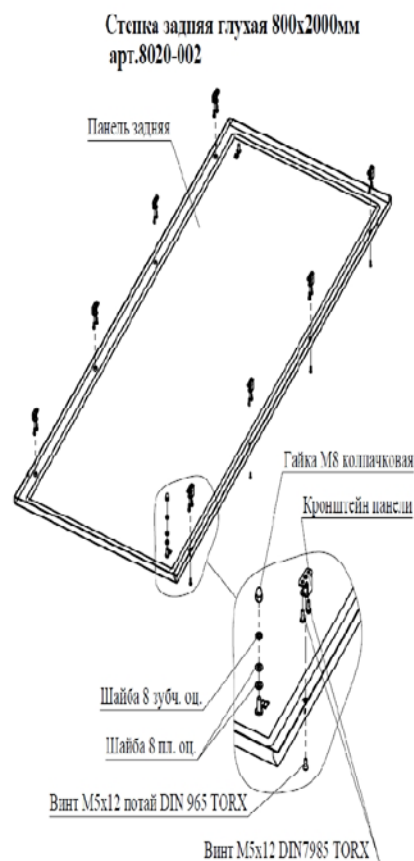
Стенка задняя

Стенка задняя может устанавливаться вместо одной из дверей и предназначена для ограничения свободного доступа к внутреннему пространству шкафа.

- выполнена из листовой стали 1,5 мм
- по внутреннему периметру имеет уплотнитель, обеспечивающий степень защиты
- Цвет – RAL7035

Артикул	Наименование
6020-002	Стенка задняя глухая 600x2000мм (для шкафа шириной 600 мм)
8020-002	Стенка задняя глухая 800x2000мм (для шкафа шириной 800 мм)

Комплектность поставки:
 Панель стенки задней
 Кронштейн панели (8шт)
 Поставляется с крепежом для монтажа

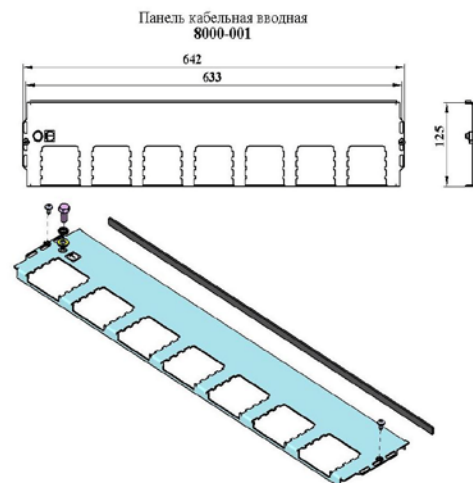


2.3. Модули панели основания

Панель для ввода кабеля под установку резиновых сальников

Устанавливается вместо одной секции трехсекционной (четырёхсекционной в зависимости от глубины шкафа) панели основания шкафа. Служит для установки резиновых сальников.

- выполнена из листовой стали 1,5 мм
- имеет отверстия (66x65.5мм) для установки резиновых кабельных вводов
- рекомендуемые мембранные кабельные вводы с 1, 4 и 9 отверстиями с макс. диаметрами 47мм, 21мм, 13мм соответственно
- в комплект поставки входит крепеж для установки в шкаф



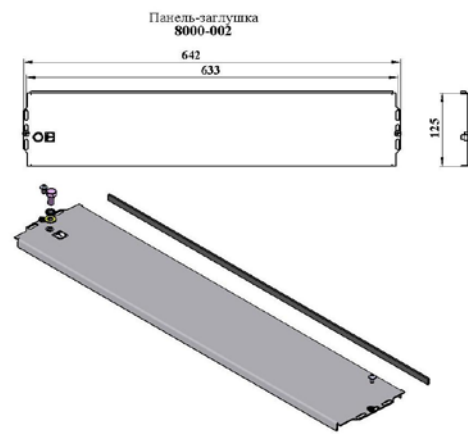
Панель для ввода кабеля с щеточным вводом

Панель для ввода кабеля с щеточным вводом раздвижная

Панель - заглушка

Используется при установке в четырехсекционную панель основания шкафа глубиной 800мм одной панели кабельного ввода с резиновыми сальниками.

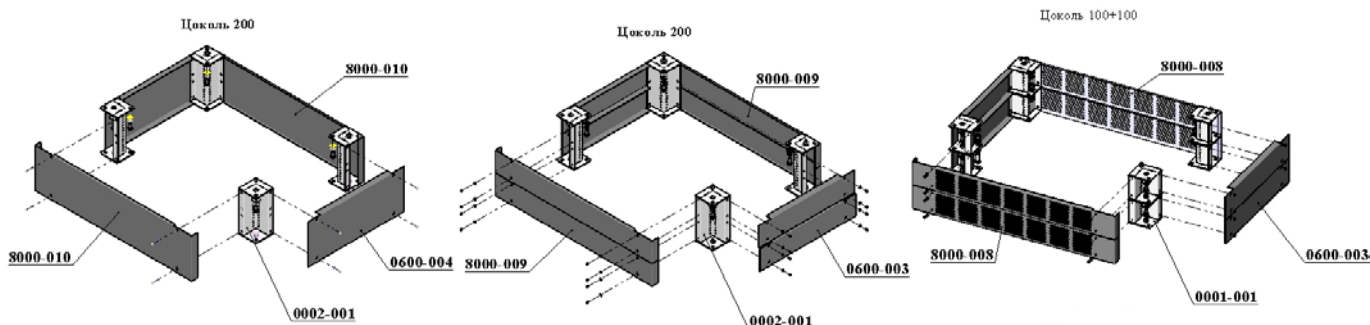
- выполнен из листовой стали 1,5 мм
- в комплект поставки входит крепеж для установки в шкаф



Артикул	Наименование
6000-001	Панель д/ввода кабеля (600x125мм) под установку резин. сальников
8000-001	Панель д/ввода кабеля (800x125мм) под установку резин. сальников
6000-002	Панель - заглушка (600x125мм)
8000-002	Панель - заглушка (800x125мм)
6000-003	Панель д/ввода кабеля (600x250мм) с щеточным вводом
8000-003	Панель д/ввода кабеля (800x250мм) с щеточным вводом
6000-004	Панель д/ввода кабеля (600x250мм) с щеточным вводом раздвижная
8000-004	Панель д/ввода кабеля (800x250мм) с щеточным вводом раздвижная

2.4. Цоколь

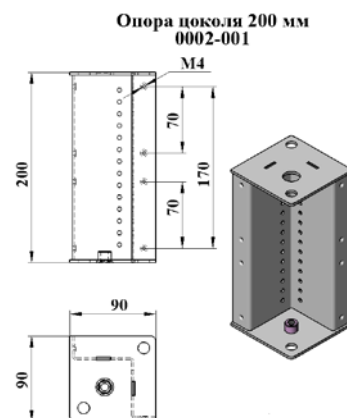
Цоколь предназначен для удобства установки шкафа и ввода кабеля. Цоколь является разборным и состоит из четырех опор, боковых панелей, лицевых и задних панелей. Так как все компоненты заказываются отдельно, есть возможность комбинировать панели с и без перфорации. Цоколь может высотой 100 и 200 мм.



Опора цоколя

- выполнена из листовой стали 2,0 мм
- в комплект поставки входят монтажные аксессуары

Артикул	Наименование
0001-001	Опора цоколя 100мм (1компл.=4шт)
0002-001	Опора цоколя 200мм (1компл.=4шт)

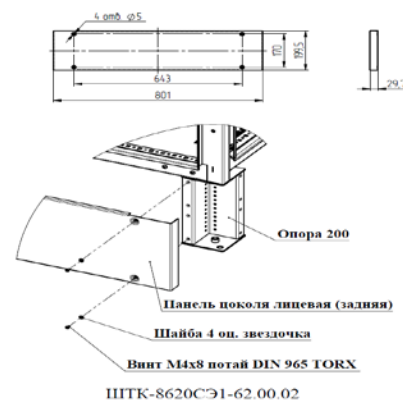


Панели цоколя боковые / лицевые / задние

- выполнены из листовой стали 1,2 мм
- цвет – RAL7022
- в комплект поставки входят монтажные аксессуары

Артикул	Наименование
0600-003	Панели цоколя боковые 600x100мм (1компл.=2шт)
0800-003	Панели цоколя боковые 800x100мм (1компл.=2шт)
0600-004	Панели цоколя боковые 600x200мм (1компл.=2шт)
0800-004	Панели цоколя боковые 800x200мм (1компл.=2шт)
6000-008	Панели цоколя лицевая, задняя с перфорацией 600x100мм (1компл.=2шт)
8000-008	Панели цоколя лицевая, задняя с перфорацией 800x100мм (1компл.=2шт)
6000-009	Панели цоколя лицевая, задняя б/перфорации 600x100мм (1компл.=2шт)
8000-009	Панели цоколя лицевая, задняя б/перфорации 800x100мм (1компл.=2шт)
6000-010	Панели цоколя лицевая, задняя б/перфорации 600x200мм (1компл.=2шт)
8000-010	Панели цоколя лицевая, задняя б/перфорации 800x200мм (1компл.=2шт)

Панели цоколя лиц., задн. б/перф. 800x200мм 8000-010



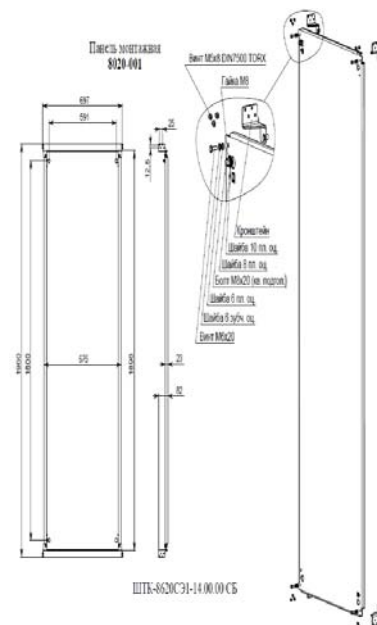
3. Внутреннее оснащение, аксессуары:

3.1. Панели монтажные

Панель монтажная устанавливается в шкафы и служит базой для установки различного телекоммуникационного оборудования.

- выполнены из листовой стали толщиной 2,0 – 3,0 мм (в зависимости от вида панели)
- возможна регулировка глубины установки с шагом 25мм
- цвет – RAL7035
- в комплект поставки входят монтажные аксессуары

Артикул	Наименование
6020-001	Панель монтажная 475x1896мм, 3.0мм
8020-001	Панель монтажная 675x1896мм, 3.0мм
8000-013	Панель монтажная 675 x 698мм, 2.5мм
8000-014	Панель 695x722мм, 2.0мм для 19" оборудования



3.2. Аксессуары

Вставка для потолочной панели

- предназначена для подъема потолочной панели для вентиляции
- в комплект поставки входят монтажные аксессуары

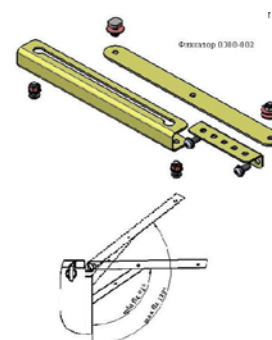
Артикул	Наименование
0000-001	Вставка для потолочной панели (распорка) (1компл=4шт)



Фиксатор двери

- предназначен для фиксирования двери в открытых положениях от 91° и до 129°.
- в комплект поставки входят монтажные аксессуары

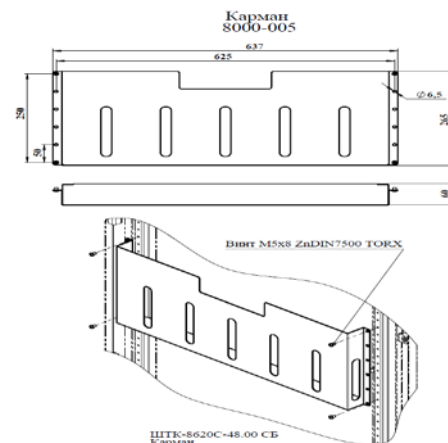
Артикул	Наименование
0000-002	Фиксатор двери



Карман для документации

- предназначен для хранения рабочей документации
- устанавливается на внутреннюю сторону двери
- выполнен из листовой стали 1,0 мм
- цвет – RAL7035
- в комплект поставки входят монтажные аксессуары

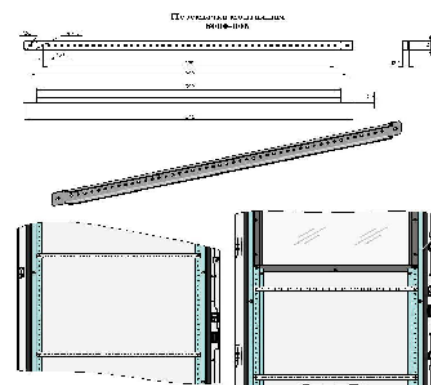
Артикул	Наименование
6000-005	Карман для документации А3 (альбомная) для шкафа Ш=600мм
8000-005	Карман для документации А3 (альбомная) для шкафа Ш= 800мм



Перемычка монтажная

- устанавливается на ширину (внутреннюю сторону двери) / глубину (рама каркаса) шкафа и предназначена для крепления/монтажа оборудования
- выполнена из оцинкованной стали 1,5 мм
- комплект крепежа входит в комплект поставки

Артикул	Наименование
6000-006	Перемычка монтажная L= 425мм (для Ш=600мм) (1компл=4шт)
8000-006	Перемычка монтажная L=625мм (для Ш= 800мм) (1компл=4шт)
0600-002	Перемычка монтажная L=475мм (для Г=600мм) (1компл=4шт)
0800-002	Перемычка монтажная L=675мм (для Г=800мм) (1компл=4шт)



Шасси системные, шины монтажные / профильные

- устанавливается на ширину/глубину шкафа и предназначена для организации секционирования, крепления/монтажа оборудования
- выполнена из оцинкованной стали 1,5 мм
- комплект крепежа входит в комплект поставки

Артикул	Наименование
0600-001	Шасси системные (профиль) для Г=600мм (1компл=4шт)
0800-001	Шасси системные (профиль) для Г=800мм (1компл=4шт)
8000-011	Шина монтажная 23х50мм для Ш=800мм (1 компл=4шт)
0020-001	Шина профильная L-образная 42U, 19" монтаж (1 компл=2шт)

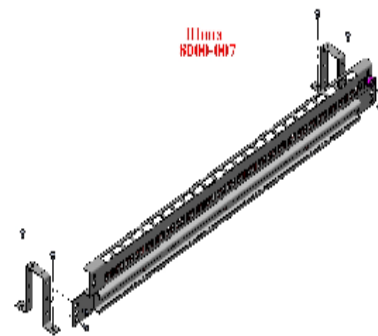


Шина для ЭМС зажимов

- служит для крепления кабелей и фиксации экранирующих зажимов ЭМС в каркасах
- устанавливается на отверстия с шагом 25 мм на винты M5x8 TORX (входят в комплект)
- выполнена из оцинкованной стали 2,0 мм

Артикул	Наименование
6000-007	Шина для ЭМС (для шкафа Ш=600мм)
8000-007	Шина для ЭМС зажимов (для шкафа Ш=800мм)

Комплектность поставки:
 Профиль-держатель – 1шт
 С-профиль – 1шт
 Скоба-держатель – 2шт
 Поставляется с крепежом для монтажа



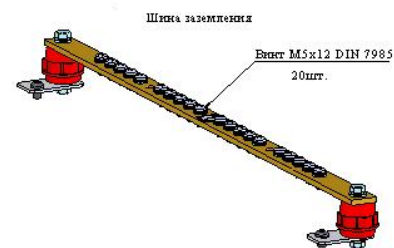
Шины заземления

Шина заземления ШЗМ-20

служит для выравнивания потенциалов различного оборудования в шкафах

- 20 точек подключения с винтами M5
- выполнена из меди

Артикул	Наименование
0000-005	Шина заземления ШЗМ-20

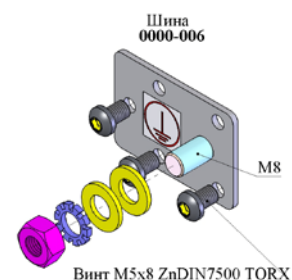


Шина заземления 1xM8

служит для подключения проводов заземления к вертикальному и горизонтальному профилю шкафа

- шина привинчивается к каркасу шкафа, обеспечивая надежный контакт
- заземление осуществляется через болт M8

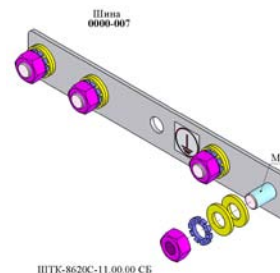
Артикул	Наименование
0000-006	Шина заземления 1xM8 (35x50мм)



Шина заземления 4xM8

- служит для подключения проводов заземления к вертикальному и горизонтальному профилю шкафа
- 4 точки подключения заземления болтами M8

Артикул	Наименование
0000-007	Шина заземления 4xM8 (25x170мм)



ШТК-8620С-11.00.00 СБ